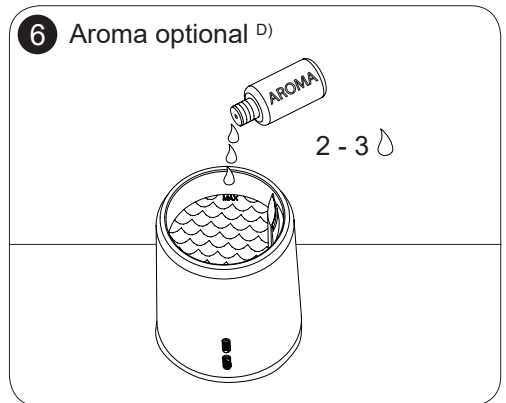
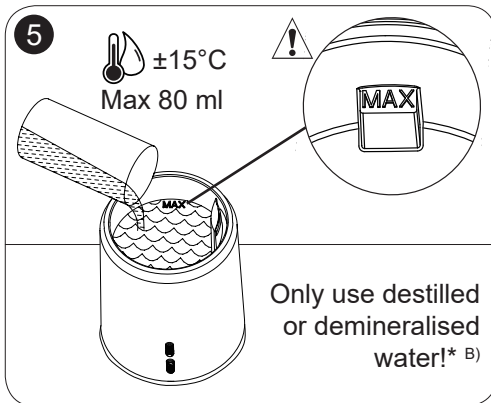
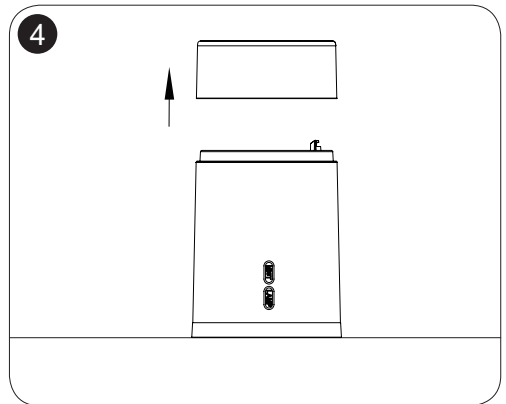
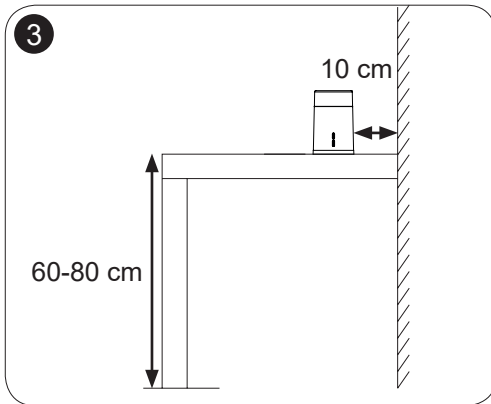
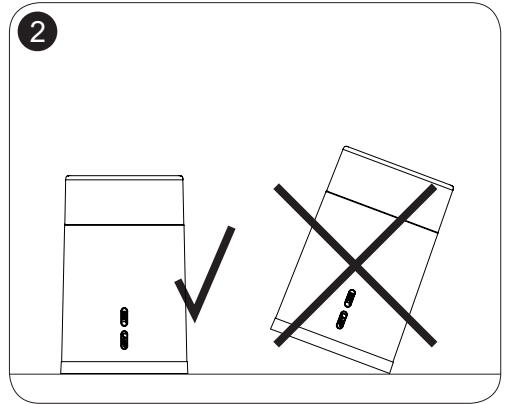
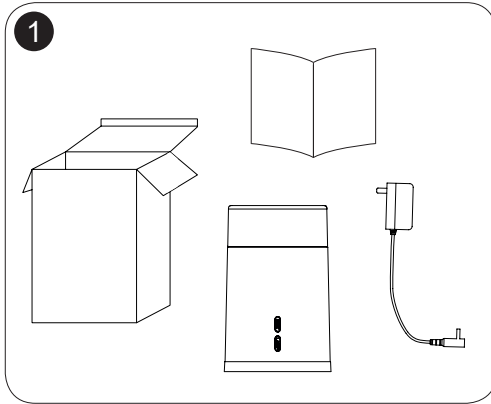
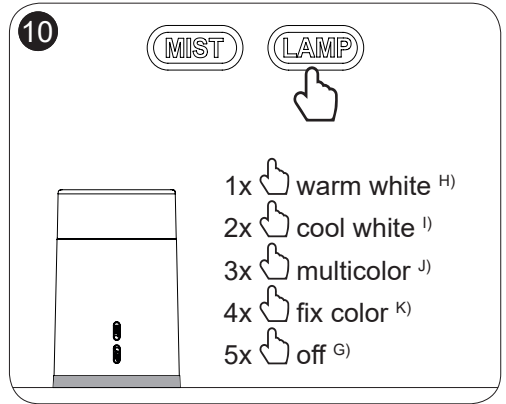
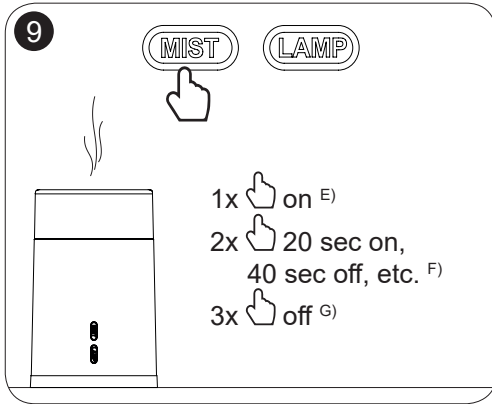
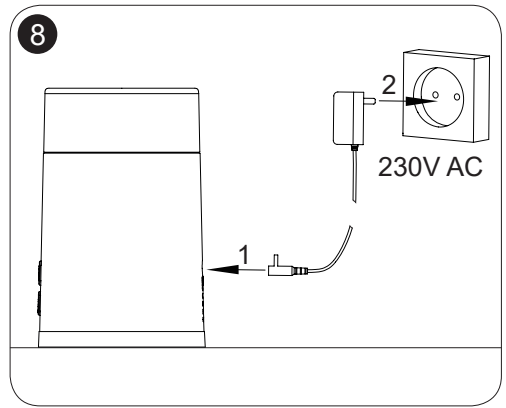
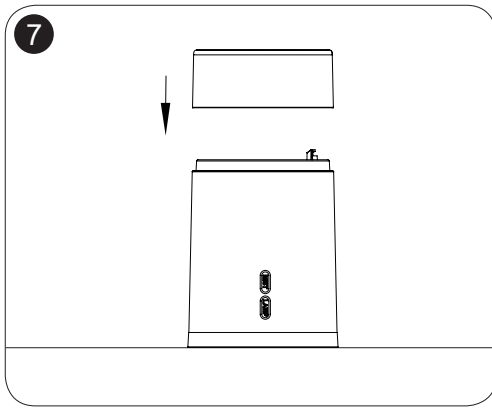


### Quick start guide <sup>A)</sup>

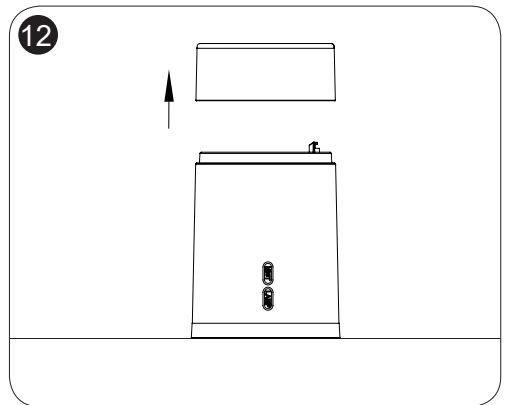
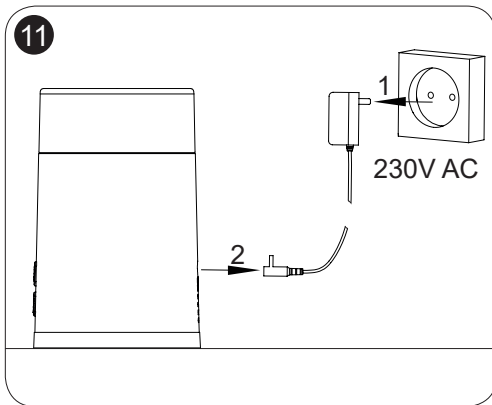


\*Tap water contains calcium which reduces the lifespan of the product <sup>C)</sup>

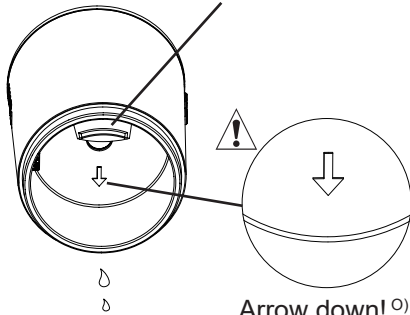


## Maintenance <sup>L)</sup>

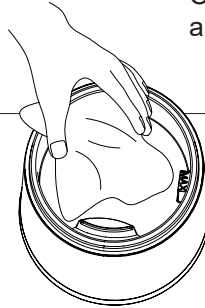
**!** **WARNING!** Unplug 230V ! <sup>M)</sup>



13

Air outlet side up! <sup>N)</sup>Arrow down! <sup>O)</sup>

14

Only clean with  
a soft towel! <sup>P)</sup>Don't use  
aggressive  
cleaning  
products! <sup>Q)</sup>

NL

- A) Snel start gids
- B) Gebruik alleen gedestilleerd of gedemineraliseerd water !
- C) Kraanwater bevat kalk wat de levensduur van het product verkort.
- D) Aroma optioneel
- E) Aan
- F) 20 sec aan, 40 sec uit, etc.
- G) Uit
- H) Warm wit
- I) Koel wit

FR

- A) Guide de démarrage rapide
- B) Utilisez uniquement de l'eau distillée ou déminéralisée !
- C) L'eau du robinet contient du calcaire qui réduit la durée de vie du produit.
- D) Arôme optionnel
- E) Marche
- F) 20 sec marche, 40 sec arrêt, etc.
- G) Arrêt
- H) Blanc chaud
- I) Blanc froid

DE

- A) Kurzanleitung
- B) Verwenden Sie nur destilliertes oder entmineralisiertes Wasser!
- C) Leitungswasser enthält Kalk, der die Lebensdauer des Produkts reduziert.
- D) Duft optional
- E) Ein
- F) 20 Sek. ein, 40 Sek. aus, etc.
- G) Aus
- H) Warmweiß

J) Meerdere kleuren

K) Kleur vastzetten

L) Onderhoud

M) **OPGELET !** Verwijder stekker uit stopcontact !

N) Luchtafvoer aan de bovenzijde !

O) Pijltje omlaag !

P) Maak alleen schoon met een zachte doek !

Q) Gebruik geen agressieve reinigingsmiddelen !

J) Multicolore

K) Couleur fixe

L) Maintenance

M) **AVERTISSEMENT !** Débrancher 230V !

N) Sortie d'air vers le haut !

O) Flèche en bas !

P) Nettoyez uniquement avec une serviette douce !

Q) N'utilisez pas de produits de nettoyage agressifs !

I) Kaltweiß

J) Mehrfarbig

K) Feste Farbe

L) Wartung

M) **WARNUNG!** Ausstecken 230 V!

N) Luftauslassseite oben!

O) Pfeil nach unten!

P) Nur mit einem weichen Tuch reinigen!

Q) Keine aggressiven Reinigungsprodukte verwenden!

IT

- A) Guida rapida
- B) Usa solo acqua demineralizzata!
- C) L'acqua corrente contiene l'osido di calcio che riduce la durata del prodotto
- D) Aroma facoltativo
- E) Acceso
- F) 20 sec acceso, 40 sec spento, etc.
- G) Spento
- H) Bianco caldo

ES

- A) Guía de inicio rápido
- B) ¡Solo use agua destilada o desmineralizada!
- C) El agua del grifo contiene cal que reduce la vida útil del producto.
- D) Aroma opcional
- E) Encendido
- F) 20 seg. encendido, 40 seg. apagado, etc.
- G) Apagado
- H) Blanco cálido

- I) Bianco freddo
- J) Multicolore
- K) Aggiusta colore
- L) Manutenzione
- M) **ATTENZIONE!** Scollega 230V!
- N) Presa d'aria rivolta verso l'alto!
- O) Feccia in basso!
- P) Pulisci solo con un panno asciutto!
- Q) Non usare detergenti aggressivi!

- I) Blanco frío
- J) Multicolor
- K) Color fijo
- L) Mantenimiento
- M) **¡ADVERTENCIA!** Desenchufe 230V!
- N) ¡Salida de aire hacia arriba!
- O) ¡Flecha abajo!
- P) ¡Solo limpie con una toalla suave!
- Q) ¡No use productos de limpieza agresivos!

## Specifications:

Ultrasonic humidifier FC-19

Poweradapter model:

K09S240037G

Input:

100-240V ~ 50-60Hz, 0.5A

Output:

24.0V  $\equiv$  0.37A

Dimensions:

141 x Ø 91 mm

Net Weight:

210 grams

Tank Capacity:

80 ml

Area of use:

20 m<sup>2</sup>

Power:

9W

Humidification:

8 ml/hour

## DECLARATION OF CONFORMITY

This device complies with the essential requirements and provisions as described in the European Directive.

This declaration of conformity is available at: <http://DOC.hesdo.com/FC-19-DOC.pdf>

Hesdo bv.  
Aziëlaan 12, 5232 BA  
's-Hertogenbosch  
The Netherlands

[www.fysic.com](http://www.fysic.com)

 v1.0



## Warnings!



- Never use the humidifier unattended in an enclosed space
- Refresh the water in the water reservoir at least once a week if the water is left in the product for over a week.
- Never obstruct the air input or output !
- Never tilt, move or empty the product while switched on !
- Make sure never to immerse the base in water !
- An ideal humidity grade is between 40% and 50%.
- If you experience any respiration problems, immediately stop using the humidifier and contact your doctor.
- Only use the supplied adapter !
- Don't attempt to repair or modify any electrical or mechanical functions of this product, this will declare the warranty as void.



## Waarschuwingen!



- Gebruik de luchtbevochtiger nooit onbeheerd in een gesloten ruimte.
- Ververs het water in het waterreservoir minstens een keer per week als het water er voor meer dan een week in blijft staan.
- Blokkeer de luchttoevoer of -afvoer nooit !
- Kantel, verplaats of leeg het toestel nooit terwijl het in werking is !
- Zorg ervoor dat de basis nooit in water ondergedompeld wordt !
- Een ideale luchtvochtigheid is tussen de 40% en 50%.
- Stop bij ademhalingsproblemen onmiddellijk met gebruik van de luchtbevochtiger en raadpleeg een arts.
- Gebruik alleen de meegeleverde adapter !
- Probeer geen elektrische of mechanische functies op dit toestel te herstellen of aan te passen. Als u dat wel doet, wordt de garantie ongeldig.



## Mises en garde!



- Ne laissez jamais sans surveillance l'humidificateur dans un endroit clos.
- Renouvelez l'eau dans le réservoir d'eau au moins une fois par semaine si l'eau est laissée dans le produit pendant plus d'une semaine.
- N'obstruez jamais l'entrée ou la sortie d'air !
- N'inclinez jamais, ni déplacez ou videz le produit lorsqu'il est en marche !
- Assurez-vous de ne jamais immerger la base dans l'eau !
- Un pourcentage d'humidité idéal est entre 40% et 50%.
- Si vous avez des problèmes de respiration, arrêtez immédiatement d'utiliser l'humidificateur et contactez votre médecin.
- Utilisez uniquement l'adaptateur fourni !
- N'essayez pas de réparer ou de modifier les fonctions électriques ou mécaniques de ce produit, cela annulera la garantie.



## Warnungen!



- Den Luftbefeuchter niemals in einem geschlossenen Raum benutzen.
- Das Wasser im Wasserbehälter mindestens einmal pro Woche erneuern, wenn das Wasser über eine Woche im Produkt gelassen wurde.
- Den Lufteinlass- oder -auslass niemals abdecken !
- Das eingeschaltete Produkt niemals kippen, bewegen oder entleeren !
- Die Basis darf niemals in Wasser getaucht werden !
- Die Luftfeuchtigkeit liegt idealerweise zwischen 40% und 50%.
- Bei Atemproblemen schalten Sie den Luftbefeuchter unverzüglich aus und konsultieren Ihren Arzt.
- Nur das mitgelieferte Netzteil verwenden !
- Versuchen Sie nicht, elektrische oder mechanische Funktionen dieses Produkts zu reparieren oder zu modifizieren, dadurch erlöscht die Garantie.



## Avvertenze!

IT

- Non usare mai l'umidificatore incustodito in uno spazio annesso.
- Aggiungere acqua fresca nel serbatoio dell'acqua almeno una volta a settimana se l'acqua viene lasciata nel prodotto per più di una settimana.
- Non ostruire mai l'ingresso o l'uscita dell'aria !
- Non inclinare mai, spostare o svuotare il prodotto mentre è acceso !
- Assicurarsi di non immergerlo mai in acqua !
- Un grado di umidità ideale è tra il 40% e il 50%.
- Se riscontri problemi di respirazione, metti immediatamente di usare l'umidificatore e contatta il tuo medico.
- Usare solo l'adattatore fornito !
- Non cercare di riparare o modificare qualsiasi funzione elettrica o meccanica di questo prodotto, questo annullerà la garanzia.



## Advertencias!

ES

- Nunca use el humidificador sin supervisión en un espacio cerrado.
- Actualice el agua en el depósito de agua al menos una vez por semana si deja el agua en el producto durante más de una semana.
- ¡Nunca obstruya la entrada o salida de aire!
- ¡Nunca incline, mueva o vacíe el producto mientras está encendido!
- ¡Asegúrese de nunca sumergir la base en agua!
- Un grado de humedad ideal es entre 40% y 50%.
- Si experimenta algún problema respiratorio, deje de usar el humidificador inmediatamente y contacte a su médico.
- ¡Solo use el adaptador suministrado!
- No intente reparar o modificar ninguna función eléctrica o mecánica de este producto, esto declarará la garantía como nula.

## Trouble-shooting

GB

PROBLEM	POSSIBLE CAUSE	SOLUTION
Humidifier doesn't work.	Mains lead is not connected.	Connect the power cable.
	No water in the water reservoir.	Fill the reservoir with water.
The water vapour disperses an unpleasant smell.	New device.	Open the reservoir and leave it in a shaded and cool spot for 12 hours.
	Dirty water or the water has been left in the water reservoir for too long.	Clean the water reservoir and refresh the water.
The mist output volume is low.	The transducer is dirty.	Clean the transducer with vinegar and a soft brush.
	Dirty water or the water has been left in the water reservoir for too long.	Clean the water reservoir and refresh the water.
Unusual noise.	Resonance in the water reservoir when there's not enough water.	Fill the water reservoir with water.
	Product is placed on an unstable surface.	Move the product to a stable and even surface.
White deposits on furniture and floor.	Large amount of calcium in the water being used.	Use demineralised or distilled water.

NL

PROBLEEM	VERMOEDELIJKE OORZAAK	OPLOSSING
Luchtbevochtiger werkt niet.	Netsnoer is niet aangesloten.	Sluit het netsnoer aan.
	Geen water in het waterreservoir.	Vul het waterreservoir met water.
De warmtedamp verspreid een onaangename geur.	Nieuw toestel.	Open het reservoir en plaats deze 12 uur op een schaduwvrije, koele plek.
	Vuil water of het water staat al te lang in het waterreservoir.	Reinig het waterreservoir en ververs het water.
Het uitvoervolume van de damp is laag.	De transducer is vuil.	Reinig de transducer met azijn en een zachte borstel.
	Te vuil water staat al te lang in het waterreservoir.	Reinig het waterreservoir en ververs het water.
Ongewoon geluid.	Weergalm in het waterreservoir als er te weinig water is.	Vul het waterreservoir met water.
	Toestel bevindt zich op een onstabiel oppervlak.	Verplaats het toestel naar een stabiel, vlak oppervlak.
Witte aanslag op meubels en grond.	Grote hoeveelheid kalk in het gebruikte water.	Gebruik gedestilleerd of gedemineraliseerd water.

FR

PROBLÈME	CAUSE POSSIBLE	SOLUTION
L'humidificateur ne fonctionne pas.	L'alimentation secteur n'est pas connectée.	Connectez le câble d'alimentation.
	Pas d'eau dans le réservoir d'eau.	Remplissez le réservoir d'eau.
La vapeur d'eau dégage une odeur désagréable.	Nouvel appareil.	Ouvrez le réservoir et laissez-le dans un endroit ombragé et frais pendant 12 heures.
	De l'eau sale ou de l'eau a été laissée dans le réservoir d'eau pendant trop longtemps.	Nettoyez le réservoir d'eau et renouvelez l'eau.
Le volume de sortie de vapeur est faible.	Le transducteur est sale.	Nettoyez le transducteur avec du vinaigre et une brosse souple.
	De l'eau sale ou de l'eau a été laissée dans le réservoir d'eau pendant trop longtemps.	Nettoyez le réservoir d'eau et renouvelez l'eau.
Bruit inhabituel.	Résonance dans le réservoir d'eau lorsqu'il n'y a pas assez d'eau.	Remplissez le réservoir d'eau avec de l'eau.
	Le produit est placé sur une surface instable.	Déplacez le produit sur une surface stable et plane.
Dépôts blancs sur les meubles et le sol.	Une grande quantité de calcaire dans l'eau utilisée.	Utilisez de l'eau déminéralisée ou distillée.

DE

PROBLEM	MÖGLICHE URSACHE	LÖSUNG
Luftbefeuchter funktioniert nicht.	Netzkabel ist nicht angeschlossen.	Netzkabel anschließen.
	Kein Wasser im Wasserbehälter.	Behälter mit Wasser füllen.
Der Wasserdampf verteilt einen unangenehmen Geruch.	Neues Gerät.	Behälter öffnen und für 12 Stunden an einem schattigen und kühlen Ort stehen lassen.
	Schmutziges Wasser oder das Wasser war zu lange im Wasserbehälter.	Wasserbehälter reinigen und Wasser erneuern.
Geringe Sprühnebelmenge.	Der Wandler ist verschmutzt.	Wandler mit Essig und einer weichen Bürste reinigen.
	Schmutziges Wasser oder das Wasser war zu lange im Wasserbehälter.	Wasserbehälter reinigen und Wasser erneuern.
Ungewöhnliches Geräusch.	Resonanz im Wasserbehälter bei zu wenig Wasser.	Wasserbehälter mit Wasser füllen.
	Produkt steht auf einer instabilen Fläche.	Das Produkt auf eine stabile und ebene Fläche stellen.
Weißer Ablagerungen auf Möbeln und Fußboden.	Große Menge Kalzium im benutzten Wasser.	Entmineralisiertes oder destilliertes Wasser verwenden.

IT

PROBLEMA	POSSIBILE CAUSA	SOLUZIONE
L'umidificatore non funziona.	Il cavo di rete non è collegato.	Collegare il cavo di alimentazione.
	Non c'è acqua nel serbatoio dell'acqua.	Riempire il serbatoio con l'acqua.
Il vapore acqueo disperde un cattivo odore.	Nuovo dispositivo.	Aprire il serbatoio e lasciarlo all'ombra e in un posto fresco per 12 ore.
	Acqua sporca o acqua lasciata nel serbatoio troppo a lungo.	Pulire il serbatoio dell'acqua e prendi acqua fresca.
Il volume di emissione della nebbia è basso.	Il trasduttore è sporco.	Pulire il trasduttore con aceto e una spazzola morbida.
	Acqua sporca o acqua lasciata nel serbatoio troppo a lungo.	Pulire il serbatoio dell'acqua e prendi acqua fresca.
Rumore insolito.	Risonanza nel serbatoio dell'acqua quando non c'è abbastanza acqua.	Riempire il serbatoio dell'acqua.
	Il prodotto è posizionato su una superficie instabile.	Spostare il prodotto su una superficie stabile e piana.
Depositi bianchi su mobilio e pavimento.	Grande quantità di calcio nell'acqua utilizzata.	Usare acqua demineralizzata o distillata.

ES

PROBLEMA	POSIBLE CAUSA	SOLUCIÓN
Humidificador no funciona.	El cable de alimentación no está conectado.	Conecte el cable de alimentación.
	Sin agua en el depósito de agua.	Llena el depósito con agua.
El vapor de agua dispersa un olor desagradable.	Nuevo dispositivo.	Abra el depósito y déjelo en un lugar sombreado y fresco durante 12 horas.
	El agua sucia o el agua han quedado en el depósito de agua durante demasiado tiempo.	Limpie el depósito de agua y refresque el agua.
El volumen de salida de niebla es bajo.	El transductor está sucio.	Limpie el transductor con vinagre y un cepillo suave.
	El agua sucia o el agua han quedado en el depósito de agua durante demasiado tiempo.	Limpie el depósito de agua y refresque el agua.
Ruido inusual.	Resonancia en el depósito de agua cuando no hay suficiente agua.	Llene el depósito de agua con agua.
	El producto se coloca en una superficie inestable.	Mueva el producto a una superficie estable y uniforme.
Depósitos blancos en muebles y piso.	Gran cantidad de calcio en el agua que se usa.	Use agua desmineralizada o destilada.